

# CNSP 中成泵业

## 使用说明书

ZW

### 自吸式涡流无堵塞排污泵

感谢您购买 CNSP 中成泵业产品

请于使用前仔细阅读操作使用说明书，并妥善保管。

说明书与实际产品有不一致的地方，本公司拥有最终解释权

## 致谢

感谢您选用中成产品。中成公司在本产品制造过程中尽一切努力保证客户的安全使用。但是，采用不适当的操作方式，有可能导致其性能下降和发生事故。

本使用说明书介绍与本产品的安装、运行和维护相关的正确操作规程。对本泵执行任何操作、维护和检查时，要预先阅读本说明书。

请将本说明书保存在安全而且能够随时查阅的地方。

## 致设备施工管理人员

务必请将本说明书的复印件发给客户方的泵操作、维护和检修人员。

## 目录

一、 前言.....	2
二、 特点.....	2
三、 型号意义.....	2
四、 主要性能参数.....	3
五、 泵的结构.....	4
六、 泵的型谱图.....	4
七、 外形及安装尺寸.....	5
八、 ZW 自吸式涡流无堵塞排污泵外形及安装尺寸表.....	6
九、 泵的安装.....	7
十、 泵的使用.....	7
十一、 故障与排除.....	8
十二、 自吸泵管路摩擦损失表尺寸表.....	9

## 一、前言

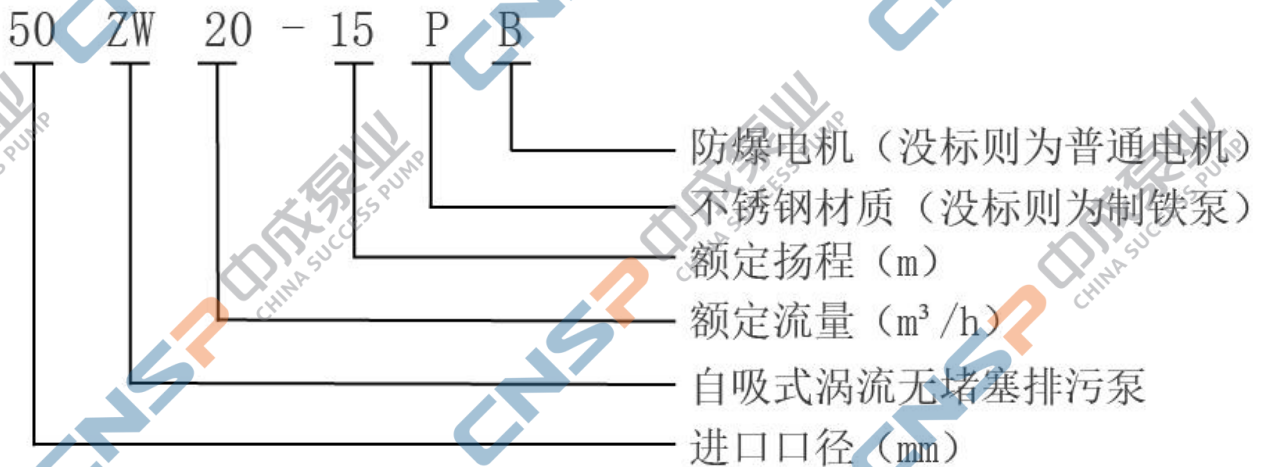
本单位是从事泵类产品开发生产的专业单位，拥有雄厚的技术力量，完善的电脑检测设备和丰富的制造经验。最新推出的 ZW 系列自吸式涡流无堵塞排污泵，设计先进、运转平稳、结构紧凑、应用广泛。欢迎选用 ZW 系列自吸式涡流无堵塞排污泵，定能使您达到满意的效果。

## 二、特点

ZW 自吸式涡流无堵塞排污泵，又称固液泵或杂质泵。该系列泵水力设计独特，叶轮是缩在单独的叶轮室内，连接叶轮室的是压水室，当叶轮旋转时，泵内液体产生强烈的轴向涡流作用，使进口造成真空，出口产生扬程。因而杂质可以从压水室排出，所以它的流道是完全畅通的，其排污效果是其他自吸式排污泵无可比拟的。

本单位生产的 ZW 自吸式涡流无堵塞排污泵即可象一般自吸清水泵那样不需要安装底阀，又可吸排含有大颗粒固体块、长纤维、沉淀物、废矿杂质、粪便处理及一切工程污水物。可广泛适用于市政排污工程、轻工、造纸、纺织、食品、化工、电业、石油、矿山和河塘养殖等行业。它是目前国内抽送固体颗粒、纤维、浆料和混合悬浮等介质最理想的杂质泵。

## 三、型号意义

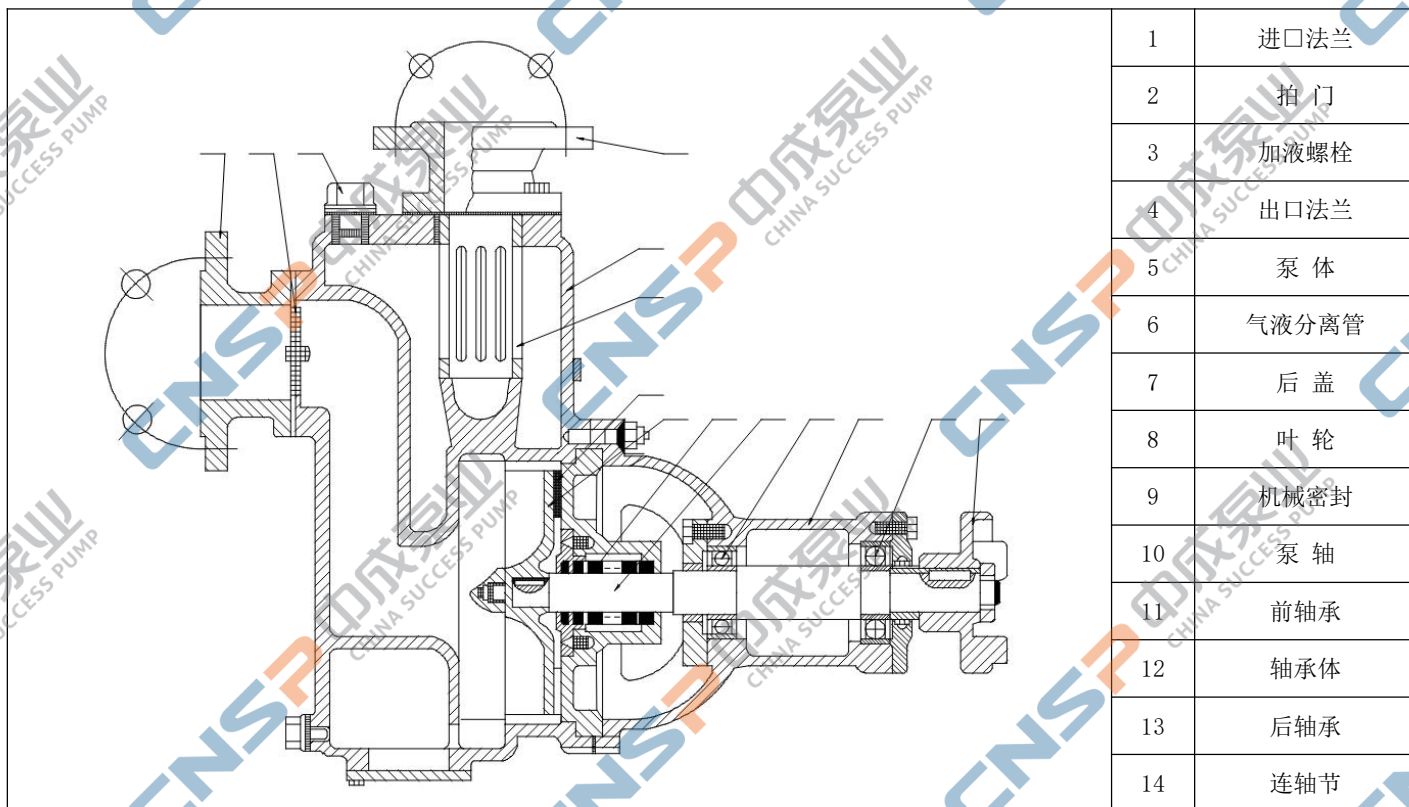


## 四、主要性能参数

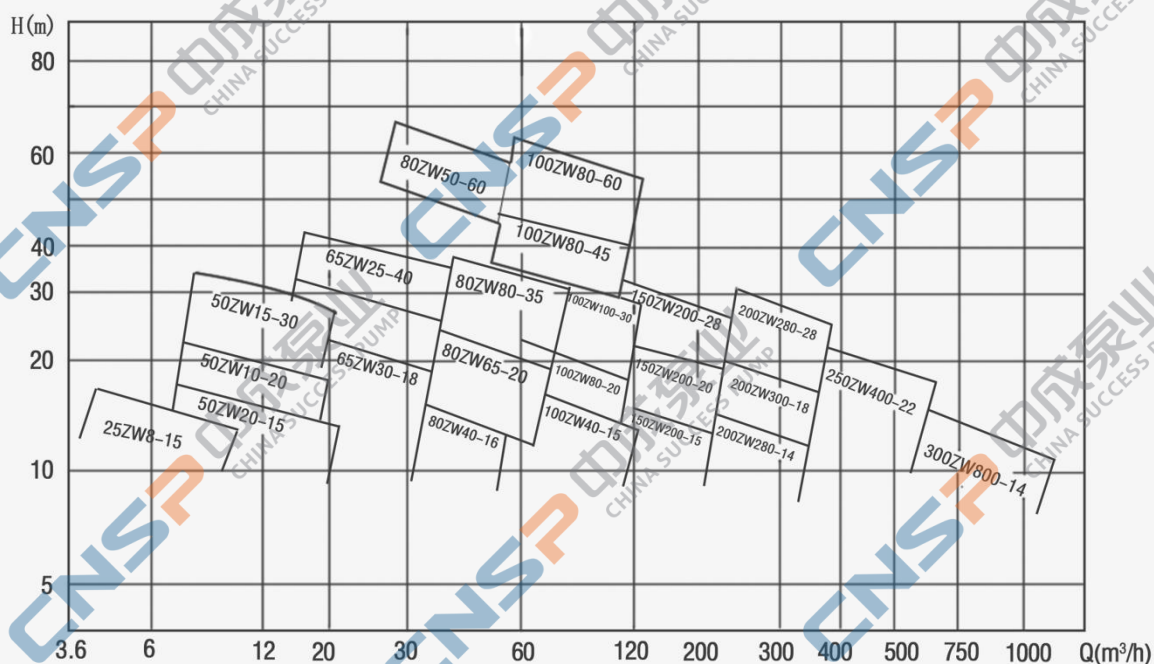
型号	流量 (m <sup>3</sup> /H)	扬程 (m)	转速 (r/min)	自吸高度 (m)	电机功率 (kW)	允许通过异物(mm)		压力控制范 围(MPa)
						颗粒直径	纤维长度	
25ZW8-15	8	15	2900	5.5	1.5	15	120	0.1-0.18
32ZW10-20	10	20	2900	5.5	2.2	20	150	0.15-0.25
40ZW20-15	20	15	2900	5.5	2.2	25	230	0.1-0.18
40ZW15-30	15	30	2900	5.5	3	25	230	0.24-0.32
50ZW10-20	10	20	2900	5.5	2.2	30	250	0.15-0.25
50ZW20-15	20	15	2900	5.5	2.2	30	250	0.1-0.18
50ZW15-30	15	30	2900	5.5	3	30	250	0.24-0.32
65ZW30-18	30	18	2900	5.5	4	40	380	0.13-0.20
65ZW20-30	20	30	2900	5.5	5.5	40	380	0.24-0.32
65ZW25-40	25	40	2900	5.5	7.5	40	380	0.32-0.42
80ZW40-16(2)	40	16	2900	5.5	4	50	400	0.11-0.18
80ZW40-16(4)	40	16	1450	5.5	4	50	400	0.1-0.18
80ZW65-25	65	20	2900	5.5	7.5	50	400	0.18-0.28
80ZW80-35	80	35	2900	5.5	15	50	400	0.24-0.37
80ZW80-45	80	45	2900	5.5	22	50	400	0.38-0.48
80ZW50-60	50	60	2900	5.5	22	50	400	0.55-0.65
100ZW100-15	100	15	1450	5.5	7.5	60	500	0.1-0.18
100ZW80-20	80	20	1450	5.5	7.5	60	500	0.15-0.25
100ZW100-20	100	20	1450	5.5	11	60	500	0.15-0.25
100ZW100-30	100	30	2900	5.5	22	60	500	0.24-0.32
100ZW80-60	80	60	2900	5.5	37	60	500	0.55-0.65
100ZW80-80	80	80	2900	5.5	45	60	500	0.75-0.82
125ZW120-20	120	20	1450	5.5	15	80	750	0.13-0.22
150W200-15	200	15	1450	5.5	15	80	750	0.1-0.18
150ZW200-20	200	20	1450	5	22	80	750	0.15-0.25
150ZW200-28	200	28	1450	5	30	80	750	0.23-0.30
150ZW180-40	180	40	1450	5	55	80	750	0.32-0.42
200ZW280-14	280	14	1450	5	22	120	1000	0.1-0.17
200ZW300-18	300	18	1450	5	37	120	1000	0.13-0.20
200ZW300-25	300	25	1450	5	45	120	1000	0.18-0.28
200ZW280-28	280	28	1450	5	55	120	1000	0.21-0.31
250ZW400-22	400	22	1450	4.5	55	150	1600	0.17-0.25
300ZW800-14	800	14	1450	4.5	55	170	2000	0.1-0.17

## 五、泵的结构

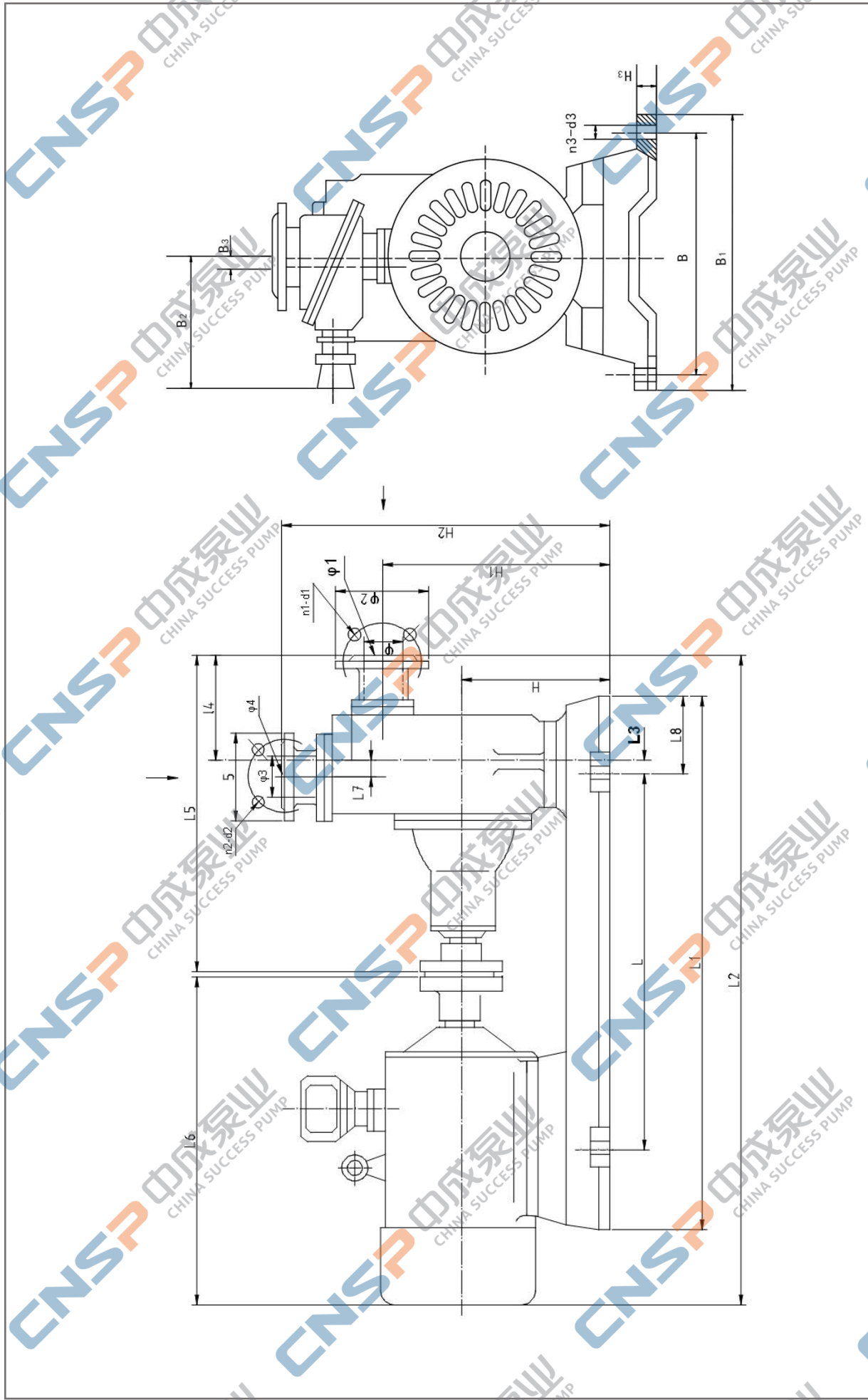
本系列泵为单级单吸卧式，吸入口为轴向吸入，排出口为垂直向上，自吸入口向电机端看为顺时针方向旋转。  
 泵进、出口联接：按基本型为法兰(GB115.7-8-88)。配套电机为Y型异步电动机，可选择普通型或防爆型，根据要求另行商定。本型泵泵体材质选用HT200、叶轮材质选用QT400-18,也可根据用户需要选用不锈钢，用于输送腐蚀性介质。



## 六、泵的型谱图



七、外形及安装尺寸表

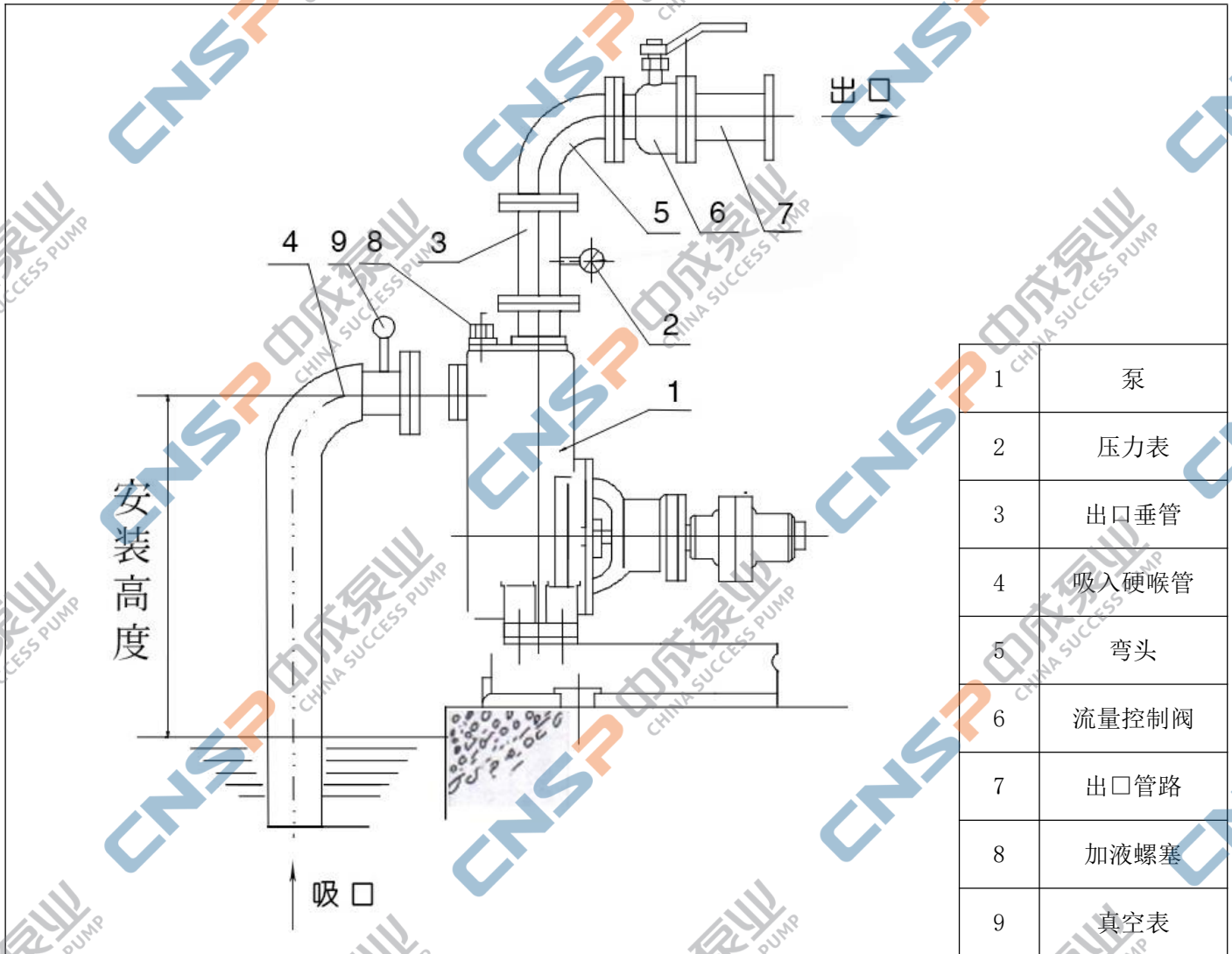


## 八、ZW 自吸式涡流无堵塞排污泵外形及安装尺寸表

泵型号	电动机		L	L <sub>1</sub>	L <sub>2</sub>	L <sub>3</sub>	L <sub>4</sub>	L <sub>5</sub>	L <sub>6</sub>	L <sub>7</sub>	L <sub>8</sub>	δ	H	H <sub>1</sub>	H <sub>2</sub>	H <sub>3</sub>	B	B <sub>1</sub>	B <sub>2</sub>	B <sub>3</sub>	φ	φ <sub>1</sub>	φ <sub>2</sub>	φ <sub>3</sub>	φ <sub>4</sub>	φ <sub>5</sub>	n <sub>1</sub> -d <sub>1</sub>	n <sub>2</sub> -d <sub>2</sub>	n <sub>3</sub> -d <sub>3</sub>			
	型号	功率 KW																														
25ZW8-15	Y90S-2	1.5	408	620	850	25	178	479	369	重合	106	2	180	320	468	20	260	290	225	6	25	75	100	25	75	100	25	75	100	4-12	4-12	4-14
32ZW10-20	Y90L-2	2.2	408	620	885	25	188	489	394	重合	106	2	180	320	478	20	260	290	225	6	32	90	120	32	90	120	32	90	120	4-14	4-14	4-14
40ZW20-15	Y90L-2	2.2	408	620	885	25	188	489	394	重合	106	2	180	320	478	20	260	290	225	6	40	100	130	40	100	130	40	100	130	4-14	4-14	4-14
40ZW15-30	Y100L-2	3	436	645	894	35	202	452	440	25	105	2	190	336	503	20	320	350	225	4	40	100	130	40	100	130	40	100	130	4-14	4-14	4-14
50ZW10-20	Y90L-2	2.2	408	620	881	25	184	485	394	重合	106	2	180	320	478	20	260	290	225	6	50	110	140	40	100	130	40	100	130	4-14	4-14	4-14
50ZW20-15	Y90L-2	2.2	408	620	881	25	184	485	394	重合	106	2	180	320	478	20	260	290	225	6	50	110	140	40	100	130	40	100	130	4-14	4-14	4-14
50ZW15-30	Y100L-2	3	436	645	890	35	198	448	440	25	105	2	190	336	503	20	320	350	225	4	50	110	140	40	100	130	40	100	130	4-14	4-14	4-14
65ZW30-18	Y112M-2	4	500	707	990	29	194	518	470	重合	104	2	182	332	481	20	320	355	225	6	65	130	160	50	110	140	50	110	140	4-14	4-14	4-18
65ZW20-30	Y132S1-2	5.5	496	736	1043	60	196	521	520	重合	120	2	197	357	520	20	355	390	240	6	65	130	160	50	110	140	50	110	140	4-14	4-14	4-18
65ZW25-40	Y132S2-2	7.5	496	736	1043	60	196	521	520	重合	120	2	197	357	520	20	355	390	240	6	65	130	160	50	110	140	50	110	140	4-14	4-14	4-18
80ZW40-16(2)	Y112M-2	4	500	707	1038	37	234	566	470	重合	104	2	182	332	493	20	320	355	225	9	80	150	185	65	130	160	65	130	160	4-18	4-18	4-18
80ZW40-16(4)	Y112M4	4	490	770	1087	43	361	685	399	30	140	2	245	456	650	20	365	415	225	10	80	150	185	80	150	185	80	150	185	4-18	4-18	4-18
80ZW65-25	Y132S2-2	7.5	470	780	1059	80	245	536	520	70	155	3	225	392	566	20	356	390	240	6	80	150	185	65	130	160	65	130	160	4-18	4-18	4-18
80ZW80-35	Y160M2-2	15	598	1012	1293	100	232	617	673	重合	207	3	250	460	652	25	415	451	240	6	80	150	185	65	130	160	65	130	160	4-18	4-18	4-18
80ZW80-45	Y180M-2	22	652	1096	1363	109	232	617	743	重合	222	3	280	490	682	25	412	456	240	6	80	150	185	65	130	160	65	130	160	4-18	4-18	4-18
80ZW50-60	Y180M-2	22	652	1096	1363	109	232	617	743	重合	222	3	280	490	682	25	412	456	240	6	80	150	185	65	130	160	65	130	160	4-18	4-18	4-18
100ZW100-15	Y132M4	7.5	622	952	1282	47	318	716	563	重合	165	3	262	502	708	20	396	436	240	13	100	170	210	80	150	185	80	150	185	4-18	4-18	4-18
100ZW80-20	Y132M4	7.5	622	952	1200	47	252	641	563	重合	165	3	262	492	702	20	396	436	240	10	100	170	210	80	150	185	80	150	185	4-18	4-18	4-18
100ZW100-20	Y160M-4	11	652	1034	1312	73	252	641	668	重合	191	3	280	500	721	25	412	464	240	10	100	170	210	80	150	185	80	150	185	4-18	4-18	4-18
100ZW100-30	Y180M-2	22	652	1096	1406	99	265	660	743	重合	222	3	292	512	717	25	412	456	240	10	100	170	210	80	150	185	80	150	185	4-18	4-18	4-18
100ZW80-60	Y200L2-2	37	900	1254	1608	49	318	780	825	重合	177	3	320	560	764	30	486	536	290	13	100	170	210	80	150	185	80	150	185	4-18	4-18	4-18
100ZW80-80	Y225M-2	45	1000	1356	1629	20	230	741	885	重合	178	3	361	581	812	30	455	506	290	14	100	180	215	100	180	215	100	180	215	8-18	8-18	4-18
125ZW120-20	Y160L4	15	800	1132	1498	20	370	787	708	重合	166	3	320	620	883	25	450	496	240	24	125	200	235	125	200	235	125	200	235	8-18	8-18	4-18
150ZW200-15	Y160L-4	15	800	1190	1548	24	387	837	708	重合	195	3	320	600	846	25	450	496	240	24	150	225	260	150	225	260	150	225	260	8-18	8-18	4-18
150ZW200-20	Y180L-4	22	870	1284	1631	54	356	863	765	重合	207	3	374	674	935	30	455	506	240	20	150	225	260	150	225	260	150	225	260	8-18	8-18	4-18
150ZW200-28	Y200L-4	30	870	1318	1691	71	356	863	825	重合	224	3	374	674	935	30	455	506	290	20	150	225	260	150	225	260	150	225	260	8-18	8-18	4-18
150ZW18040	Y250M4	55	1000	1546	1866	25	385	912	953	重合	273	3	410	760	1045	30	570	626	330	16	150	225	260	150	225	260	150	225	260	8-18	8-18	4-23
200ZW280-14	Y180L4	22	900	1324	1757	39	462	989	765	重合	212	3	374	654	954	30	455	506	240	24	200	280	315	150	225	260	150	225	260	8-18	8-18	4-18
200ZW300-18	Y225S-4	37	1000	1415	1852	20	462	989	860	重合	208	3	380	660	960	30	500	556	290	24	200	280	315	150	225	260	150	225	260	8-18	8-18	4-18
200ZW300-25	Y225M-4	45	1090	1590	1980	32	482	1089	888	重合	250	3	400	720	1048	30	550	606	290	24	200	295	335	150	240	280	150	240	280	8-23	8-23	4-23
200ZW280-28	Y250M-4	55	1200	1640	2045	12	482	1089	953	重合	220	3	416	736	1064	30	540	596	330	24	200	295	335	150	240	280	150	240	280	8-23	8-23	4-23
250ZW400-22	Y250M4	55	1200	1610	2152	7	592	1196	953	重合	205	3	416	741	1119	30	520	576	330	25	250	350	390	200	295	335	200	295	335	12-23	8-23	4-23
300ZW800-14	Y250M-4	55	1200	1820	2331	-11	786	1375	953	120	310	3	554	943	1410	30	670	730	330	50	300	400	440	250	350	390	250	350	390	12-23	12-23	4-23

## 九、泵的安装

泵安装好坏对泵的运行和寿命有较大影响，所以必须仔细进行。（规范的泵管路安装见示意图）



1. 泵入口的安装高度尽量不要超过 5 米，应特别注意吸入管路的密封性，以免漏气而影响泵的自吸能力和正常运行。
2. 泵的出口处应先装上一段垂管（一般为 0.4~1 米）和压力表，然后再安装出口流量控制阀门及其他管路。
3. 要合理配置泵进、出口管路的长度和管径，减少不必要的沿程水头损失。（可参考直管摩擦损失简表进行估算）
4. 长距离输送时应选用较大管径。泵的管路应有自己的支架，泵体本身不允许承受管路的负荷。
5. 排出管路如装逆止阀应装在出口流量控制阀门外面。

## 十、泵的使用

1. 使用前，应检查泵的旋转方向是否正确，转动是否灵活。
2. 拧开泵体上方的加液螺塞，加满储液，然后旋紧螺塞。以后开机不需再加注储液。不应在泵储液不足的情况下启动运转，否则泵不能正常工作，且易损坏机械密封。
3. 开机时，应先开启出口流量控制阀，以便于自吸过程中的气体排出。起动后，再调节好出口流量控制阀的开度，使压力表读数指到规定区域（各种泵型压力控制范围表），避免泵在规定区域的下限范围内工作，以防因轴功率过大而引起电动机过载烧坏或因流量过大而使泵产生汽蚀，影响泵正常运转，使泵强烈振动和发出噪声。



4. 运转过程中，应经常检查泵和电动机的温升情况，如发现噪声和其他不正常声音时，应停机检查，排除故障后方可再运行。
5. 停机时，应先要关闭出口流量控制阀，然后再停机，以免因虹吸作用导致泵体内储液量的不足。
6. 定期进行加油、维护，如长期停止使用应将泵拆卸清洗上油，妥善保存。

## 十一、故障与排除

故障现象	产生原因	排除方法
泵不出水	<ol style="list-style-type: none"> <li>1、泵体内储液不足</li> <li>2、吸入管路漏气</li> <li>3、转速太低</li> <li>4、泵反转</li> <li>5、吸程太高或吸入管路太长</li> </ol>	<ol style="list-style-type: none"> <li>1、加足</li> <li>2、消除管路漏气现象</li> <li>3、调整电源电压</li> <li>4、检查纠正</li> <li>5、降低吸程或缩短管路</li> </ol>
泵出水不足	<ol style="list-style-type: none"> <li>1、因使用不当，吸入管路被堵塞</li> <li>2、功率不足转速太低</li> <li>3、出水阀门开度太小</li> </ol>	<ol style="list-style-type: none"> <li>1、清除堵塞物</li> <li>2、调整额定转速</li> <li>3、加大开度</li> </ol>
泵噪音、振动过大	<ol style="list-style-type: none"> <li>1、底脚不稳</li> <li>2、轴承磨损严重</li> <li>3、吸程太高</li> <li>4、流量太大</li> </ol>	<ol style="list-style-type: none"> <li>1、加固</li> <li>2、更换轴承</li> <li>3、降低吸程</li> <li>4、控制流量</li> </ol>
轴承温升过高	<ol style="list-style-type: none"> <li>1、轴承损坏</li> <li>2、润滑脂变质或干燥</li> </ol>	<ol style="list-style-type: none"> <li>1、更换</li> <li>2、更换润滑脂</li> </ol>
泵泄漏	<ol style="list-style-type: none"> <li>1、机械密封件损坏</li> <li>2、联接螺栓松动</li> </ol>	<ol style="list-style-type: none"> <li>1、更换</li> <li>2、紧固</li> </ol>



## 上海中成泵业制造有限公司

SHANGHAI CNSPUMP MANUFACTURING CO., LTD

企业总部：中国·上海市共和新路 3088 弄 7 号 9F

企业总机：021-66519999

网 址：www.pumpzc.com

电子邮件：sale@cnsump.com

邮 编：200072

官方网站



微信服务号

